

ИНСТРУКЦИЯ ПО ЭКСПЛУАТАЦИИ  
ГАРАНТИЙНЫЙ ТАЛОН

 LORIoT

ЭЛЕКТРИЧЕСКИЕ  
ТЕПЛОВЫЕ ПУШКИ

Серия

Rubus

Loriot LT-03PE  
Loriot LT-05PE  
Loriot LT-09PE  
Loriot LT-15PA



FRENCH  
  
TRADITION OF COMFORT

EAC

## СОДЕРЖАНИЕ

1. Общие указания.....	3
2. Правила безопасности.....	4
3. Технические характеристики.....	6
4. Комплектность и устройство тепловой пушки.....	6
5. Управление прибором.....	9
6. Техническое обслуживание.....	12
7. Хранение и транспортировка.....	13
8. Возможные неисправности и методы их устранения.....	14
9. Правила утилизации.....	14
10. Информация о сертификации и нормативные документы.....	15

Свидетельство о приёмке

М.П. \_\_\_\_\_

Code-128

Внимание! Технические характеристики продукции могут быть изменены производителем без дополнительного уведомления и отличаться в зависимости от страны продажи.

## 1. ОБЩИЕ УКАЗАНИЯ

1.1 Тепловентиляторы серии Rubus (Loriot LT-03PE, Loriot LT-05PE, Loriot LT-09PE, Loriot LT-15PA) предназначены для воздушного обогрева производственных, жилых и вспомогательных помещений, просушки предметов и поверхностей не выходящих за рамки безопасной среды. Приборы имеют прочный противоударный корпус и комплектуются надежными трубчатыми нагревательными элементами (ТЭН).

1.2 Исполнение тепловой пушки — переносное (с ручкой), рабочее положение — установка на полу.

1.3 Тепловая пушка предназначена для эксплуатации в районах с умеренным и холодным климатом в помещениях с температурой от минус 10°C до плюс 40°C и относительной влажностью воздуха до 98% (при температуре плюс 25°C) в условиях, исключающих попадание на него капель, брызг, а также атмосферных осадков (климатическое исполнение УХЛ 3.1 по ГОСТ 15150).

1.4 Тепловая пушка рассчитана на питание от электросети переменного тока частотой 50 Гц, номинальное напряжение сети 230 В (допустимые колебания напряжения +/- 10%).

### 1.5 **Внимание!** Приобретая тепловую пушку:

- убедитесь в наличии штампа магазина и даты продажи в талоне на гарантийный ремонт;
- убедитесь в том, чтобы заводской номер на этикетке соответствовал номеру, указанному в свидетельстве о приемке и отрывном талоне на гарантийный ремонт;
- проверьте комплектность тепловой пушки;
- проверьте работу конвектора и отсутствие механических повреждений.

1.6 Ремонт пушки должен проводиться только квалифицированным специалистами в авторизованных сервисных центрах.

**Внимание!** После транспортирования при отрицательных температурах необходимо выдержать тепловую пушку в помещении, где предполагается его эксплуатация, без включения в сеть не менее одного часа.

## 2. ПРАВИЛА БЕЗОПАСНОСТИ

- 2.1 При эксплуатации тепловой пушки соблюдайте общие правила безопасности при пользовании электроприборами. Используйте тепловую пушку только так, как это указано в инструкции. Любое использование в целях, не предусмотренных изготовителем, может привести к возгоранию, поражению электрическим током или ранению.
- 2.2 Перед эксплуатацией тепловой пушки убедитесь, что электрическая сеть соответствует необходимым параметрам по силе тока и имеет канал заземления.
- 2.3 Запрещается эксплуатация без заземления.
- 2.4 По типу защиты от поражения электрическим током пушка относится к классу I по ГОСТ Р МЭК 335-1-94.
- 2.5 Запрещается эксплуатация в помещениях:
  - с относительной влажностью более 93%;
  - с взрывоопасной средой;
  - с химически активной средой, разрушающей металлы и изоляцию;
  - одновременно с находящимися рядом электрическими приборами.
- 2.6 Запрещается эксплуатация пушки в бассейнах, ваннах и душевых комнатах и других помещениях при возможности попадания на его поверхность прямых струй.
- 2.7 Запрещается длительная эксплуатация прибора без надзора.
- 2.8 Во избежание опасности, вызываемой случайным возвратом термовыключателя в исходное положение, прибор не должен питаться через внешнее выключающее устройство, такое как таймер, или не должен быть соединен с цепью, в которой происходит регулярное включение и выключение питания.
- 2.9 Подключение обогревателя к питающей сети должно производиться посредством шнура питания, снабженного штепсельной вилкой для обеспечения гарантированного отключения прибора от источника питания. Обогреватель нельзя располагать непосредственно под штепсельной розеткой.
- 2.10 Во избежание несчастных случаев запрещается прикасаться к наружным поверхностям и органам управления включенной пушки мокрыми руками или другими частями тела.
- 2.11 Запрещается включать тепловую пушку при наличии на его поверхности конденсированной влаги и капель воды.
- 2.12 Запрещается чистка тепловой поверхности, находящейся под напряжением.

- 2.13 Запрещается протирать поверхности корпуса управления сырыми или влажными предметами и моющими средствами.
- 2.14 Запрещается помещать любые предметы в лопасти вентилятора тепловой пушки и нагревательный элемент.
- 2.15 Не использовать данный обогреватель вблизи ванны, душа или плавательного бассейна.
- 2.16 Отключайте тепловую пушку от сети:
- при длительном перерыве в эксплуатации;
  - при чистке пушки;
  - при отключении напряжения в электрической сети;
- 2.17 Во избежание ожогов, во время работы пушки, не прикасайтесь к верхней поверхности корпуса и к решетке в месте выхода воздушного потока.
- 2.18 Следите за тем, чтобы электрошнур не перекручивался и не перегибался, не соприкасался с острыми предметами, углами и кромками мебели, а также с металлическими поверхностями прибора.
- 2.19 **Внимание!** В целях обеспечения пожарной безопасности соблюдайте следующие правила:
- перед подключением пушки к электрической сети проверьте отсутствие повреждений изоляции шнура питания;
  - шнур питания не должен быть пережат тяжелыми предметами;
  - не располагайте рядом с пушкой легковоспламеняющиеся предметы (синтетические материалы, мебель, ковры, шторы, лакокрасочные продукты, растворители и т.п.);
  - расстояние до ближайших легковоспламеняющихся предметов (синтетические материалы, мебель, шторы и т.п.) должно быть не менее 0,5 м.
  - не накрывайте пушку, не кладите на нее посторонние предметы, шторы и одежду и не ограничивайте движение воздушного потока на входе и выходе воздуха;
  - не используйте прибор не по его прямому назначению (сушка одежды и т.п.);
  - не эксплуатируйте пушку при появлении искрения, наличии видимых повреждений кабеля.
- 2.20 Запрещается разборка и ремонт пушки потребителем.

**Внимание!** Настоятельно рекомендуется соблюдать указанные требования безопасности. Несоблюдение требований безопасности может привести к несчастному случаю, пожару или выходу изделия из строя. Изготовитель не несет ответственности в случае повреждения прибора или его частей в результате установки, выполненной без соблюдения правил, указанных в данном руководстве, в результате колебаний напряжения в электрической сети пользователя, а также, если конструкция прибора или какие-то ее части были изменены пользователем.

### 3. ТЕХНИЧЕСКИЕ ХАРАКТЕРИСТИКИ

Таблица 1

Модель	Loriot LT-03PE	Loriot LT-05PE	Loriot LT-09PE	Loriot LT-15PA
Мощность обогрева I/II ступень, Вт	1500/3000	3000/4500	6000/9000	7500/15000
Мощность в режиме вентиляции, Вт	30	38	42	120
Напряжение сети/частота тока, В/Гц	220–240/50		380–400/50	
Номинальный ток, А	13,2	19,8	13,2	22,3
Производительность по воздуху, м³/ч	300	400	850	1700
Площадь обогрева, м²	30	45	90	150
Увеличение температуры воздуха на выходе в режиме максимальной мощности, °С	37	34	32	26
Степень защиты	IP20			
Класс электрозащиты	I Class			
Вес нетто, кг	2,9	3,5	6,5	11,8
Вес брутто, кг	3,5	3,8	7,0	12,3
Габаритные размеры прибора (Ш x В x Г), мм	245x350x185	245x350x225	315x450x250	374x511x302
Габаритные размеры упаковки (Ш x В x Г), мм	260x340x260	260x340x260	333x460x273	390x484x324

Примечание: при падении напряжения в сети на 10% возможно снижение производительности по воздуху от номинального значения на 20%, снижение потребляемой мощности в максимальном режиме до 25%.

### 4. КОМПЛЕКТНОСТЬ И УСТРОЙСТВО ТЕПЛОЙ ПУШКИ

#### 4.1 Комплектность тепловой пушки:

- пушка ..... 1 шт
- руководство по эксплуатации ..... 1 экземпляр
- гарантийный талон ..... 1 экземпляр
- упаковка ..... 1 комплект

## 4.2 Устройство тепловой пушки:

Несущая конструкция тепловентилятора (см. Рис. 1) состоит из корпуса (1) и ручки (2). Вентилятор (3) расположен в задней части тепловентилятора. Блок управления расположен в верхней части корпуса под крышкой. Элементы управления вынесены на переднюю панель (4). Внутри корпуса расположены трубчатые электронагревательные элементы, закрытые с лицевой стороны тепловентилятора решеткой (5). Воздушный поток, втянутый вентилятором в корпус, проходя между трубчатыми электронагревательными элементами, нагревается и подается в помещение через решетку.

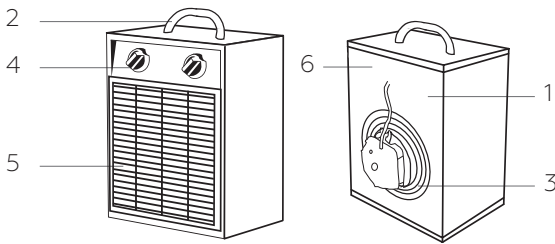


Рисунок 1

- 1 – Корпус
- 2 – Ручка
- 3 – Вентилятор
- 4 – Панель управления
- 5 – Решетка
- 6 – кабель с вилкой (для прибора LT-03PE)  
- кабель без вилки (для приборов LT-05PE, LT-09PE, LT-15PA)

Работа тепловой пушки возможна в одном из следующих режимов:

- режим «☀» — вентиляция;
- режим «☀☀» — вентиляция с нагревом (неполная мощность);
- режим «☀☀☀» — вентиляция с нагревом (полная мощность для всех моделей)

## 4.3 Электрическая схема для тепловой пушки Lorient LT-03PE

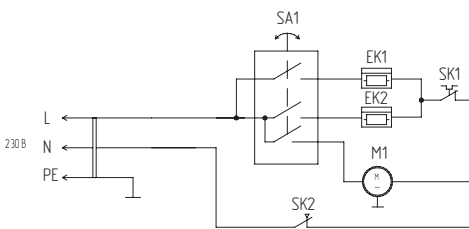


Схема коммутации переключателя

Контакты	Положение			
	1	2	3	4
В - 3				X
А - 2			X	X
А - 1	X	X	X	

- EK1, EK2 — нагревательный элемент;
- M1 — электродвигатель;
- SA1 — переключатель режимов работы;
- SK1 — терморегулятор;
- SK2 — защитный термостат.

Рисунок 2

### Электрическая схема для тепловой пушки Lorient LT-05PE

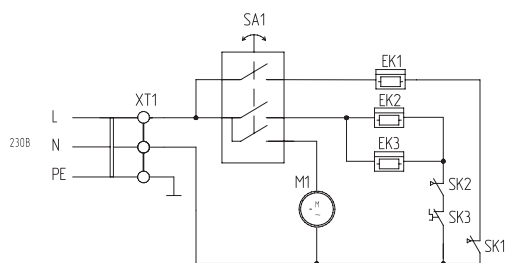


Схема коммутации переключателя

Контакты	Положение			
	1	2	3	4
В - 3				X
А - 2			X	X
А - 1	X	X	X	

EK1, EK2, EK3 — нагревательный элемент;  
 M1 — электродвигатель;  
 SA1 — переключатель режимов работы;  
 SK1, SK2 — защитный термостат;  
 SK3 — терморегулятор;  
 XT1 — клеммная колодка.

Рисунок 3

### Электрическая схема для тепловой пушки Lorient LT-09PE

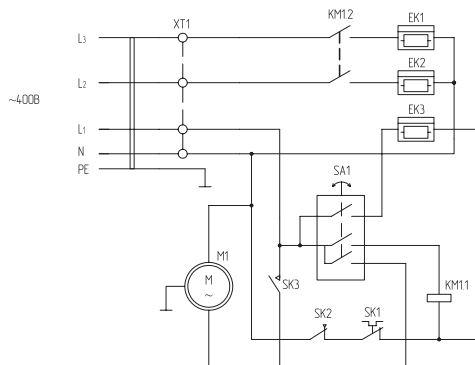


Схема коммутации переключателя

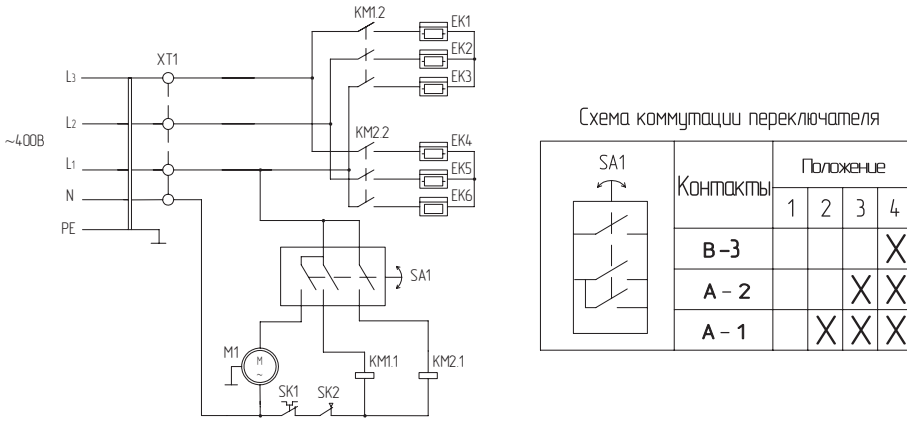
Контакты	Положение			
	1	2	3	4
В - 3				X
А - 2			X	X
А - 1	X	X	X	

EK1, EK2, EK3 — нагревательный элемент;  
 M1 — электродвигатель;  
 KM1 — электромагнитное реле;  
 SA1 — переключатель режимов работы;  
 SK1 — терморегулятор;  
 SK2 — защитный термостат;  
 SK3 — термостат задержки выключения электродвигателя;  
 XT1 — клеммная колодка.

Рисунок 4



## Электрическая схема для тепловой пушки Loriot LT-15PA



EK1– EK6 – нагревательный элемент;  
 M1 – электродвигатель;  
 KM1, KM2 – электромагнитный пускатель;  
 SA1 – переключатель режимов работы;  
 SK1 – терморегулятор;  
 SK2 – защитный термостат;  
 XT1 – клеммная колодка.

Рисунок 5

## 5. УПРАВЛЕНИЕ ПРИБОРОМ

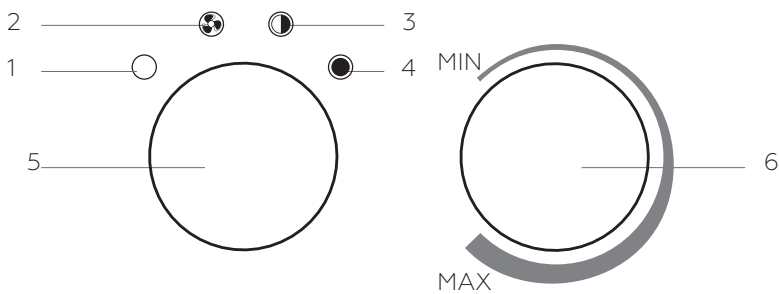


Рисунок 6

1. Положение выключения прибора
2. Положение режима вентиляции без нагрева
3. Положение частичной мощности нагрева
4. Положение полной мощности нагрева
5. Ручка переключателя режимов.
6. Ручка регулировки термостата.

## 5.1 Подготовка к работе

Извлеките пушку из картонной коробки. Сохраните коробку для межсезонного хранения. Убедитесь, что клавиши переключателя 5 (см. Рис. 6) находится в положении «О», а ручка терморегулятора 6 повернута в крайнее против часовой стрелки положение «MIN». Во избежание перегрузки электросети не рекомендуется подключать обогреватель к розетке, к которой подключены другие электроприборы большой мощности.

Подключение тепловентилятора Lorient LT-03PE к электросети осуществляется путем включения вилки шнура питания тепловентилятора в розетку с напряжением 230 В–50 Гц и заземляющим проводом.

Для подключения Lorient LT-05PE, Lorient LT-09PE, Lorient LT-15PA требуется использовать следующие параметры сети соответствующие таблице 2:

Таблица 2

Модель	Параметры электросети	Кабель	Автоматический выключатель
Lorient LT-05PE	Однофазная 230 В, 50 Гц	Медный, 3-х жильный, 2,5 мм <sup>2</sup>	25А
Lorient LT-09PE	Трёхфазная 400 В, 50 Гц	Медный, 5-ти жильный, 2,5 мм <sup>2</sup>	16А
Lorient LT-15PA	Трёхфазная 400 В, 50 Гц	Медный, 5-ти жильный, 4 мм <sup>2</sup>	32А

**Для подключения тепловентилятора к электрической сети необходимо:**



- отвернуть саморезы, снять крышку тепловентилятора;
- протянуть кабель сквозь кабельный ввод;
- подключить силовой кабель к клеммной колодке тепловентилятора и заземлить согласно маркировке на шасси;
- установить крышку на тепловентилятор, прикрутив саморезами;
- подключить силовой кабель к щиту питания.

### **Внимание!**

Сечение провода, подводимого к розетке от щита питания, должно быть не менее 1,5 мм<sup>2</sup> для медного провода и не менее 2,5 мм<sup>2</sup> для алюминиевого провода. В щите питания должны иметься автоматические выключатели на 16А для защиты электропроводки от перегрузок.

## 5.2 Включение прибора


Подключение тепловой пушки к электросети осуществляется путем включения вилки шнура питания тепловентилятора в розетку с напряжением 230 В–50 Гц и заземляющим проводом. Для включения пушки необходимо

подключить шнур питания к сетевой розетке, клавишу переключателя установить в положение (положение «») или в положение «»), ручку терморегулятора повернуть по часовой стрелке до включения электронагревателя. электронагревателя.


### 5.3 Установка температуры

Ручкой терморегулятора устанавливается требуемая температура воздуха в помещении. Чтобы установить необходимую температуру нагрева и поддерживать постоянную температуру воздуха в помещении, включите прибор на полную мощность, переведя ручку регулировки термостата в положение «МАХ». Когда температура в помещении достигнет комфортного для вас уровня, начните медленно поворачивать ручку регулировки термостата против часовой стрелки, пока не услышите щелчок. Таким образом прибор запомнит комфортную для вас температуру и будет поддерживать её, автоматически включая и выключая нагревательные элементы.

### 5.4 Режим вентиляции (без нагрева)

Для включения прибора в режиме вентиляции (без нагрева) переведите ручку переключателя (5) в положение «», (см. Рис. 6), при этом начинает работать вентилятор. Чтобы отключить режим вентиляции и выключить прибор, переведите ручку переключателя (5) в положение «О». Если температура окружающего воздуха выше, чем установленная терморегулятором, пушка работает в режиме вентиляции без нагрева. Если температура окружающего воздуха ниже, чем установленная терморегулятором, пушка работает в режиме вентиляции с нагревом (мощность нагрева зависит от положения клавиши переключателя). Ручкой терморегулятора (6) устанавливается требуемая температура воздуха в помещении. Терморегулятор поддерживает заданную температуру путем автоматического отключения и включения электронагревателя (примерный диапазон поддерживаемой температуры от 0 до +40 °С). Для увеличения желаемой температуры поверните ручку терморегулятора по часовой стрелке, для уменьшения – против часовой стрелки.

### 5.5 Выключение прибора

Переведите кнопку включения/выключения в положение «» (см Рис. 6) и выньте. Подождите пять – десять минут. Это необходимо для охлаждения ТЭНов прибора. Переведите ручку (5) в положение «О» (выключено). Отключите прибор от сети не ранее чем через десять минут после работы вентилятора или после того, как прибор в течении десяти минут будет находится в режиме «О» (выключен).

#### **Внимание!**

В целях увеличения эксплуатационного срока службы тепловентилятора рекомендуется соблюдать указанную последовательность выключения тепловентилятора. Выключение тепловентилятора без предварительного

охлаждения электронагревателей может привести к перегреву и преждевременному выходу из строя электронагревателей.

## 5.6 Функция защиты от перегрева

Тепловая пушка снабжена устройством аварийного отключения электронагревательных элементов и вентилятора в случае перегрева корпуса.

Перегрев корпуса может наступить по следующим причинам:

- решетки закрыты посторонним предметами или сильно загрязнены;
- тепловая мощность пушки превышает теплотери помещения, в котором он работает;
- неисправен вентилятор.

Пушка после срабатывания устройства аварийного отключения автоматически включается через 5–10 минут.

## Задержка выключения вентилятора

Для защиты от перегрева электронагревателей остаточным теплом в тепловентиляторах LT-09PE предусмотрена автоматическая задержка выключения вентилятора. При выключении тепловентилятора без предварительного охлаждения электронагревателей и сохраненном подключении к электрической сети, вентилятор продолжает работать до охлаждения электронагревателей, до безопасной температуры. Далее произойдет автоматическое выключения вентилятора. В зависимости от установки тепловентилятора и условий эксплуатации процесс отключения вентилятора может занять 1–2 минуты.

# 6. ТЕХНИЧЕСКОЕ ОБСЛУЖИВАНИЕ

6.1 При правильной эксплуатации тепловая пушка не требует специального технического обслуживания.

6.2 Для нормальной работы пушки необходимо регулярно очищать от пыли и загрязнений наружные поверхности корпуса в местах входа и выхода воздушного потока. Чистку пушки допускается производить только после его отключения от электросети и остывания наружных поверхностей корпуса. При чистке наружных поверхностей не допускается попадание влаги внутрь. Перед чисткой убедитесь, что устройство полностью остыло. Используйте влажную тряпку (не мокрую), чтобы стереть с внешней части обогревателя пыль и грязь. Воспользуйтесь пылесосом, чтобы удалить пыль и ворс с распределительных решеток. Убедитесь, что обогреватель полностью высох, прежде чем подключать его к сети.

6.3 При соблюдении условий эксплуатации, хранения и своевременном устранении неисправностей тепловая пушка может эксплуатироваться более 7 лет.

## 7. ХРАНЕНИЕ И ТРАНСПОРТИРОВКА

- 7.1 Пушка в упаковке изготовителя может транспортироваться всеми видами транспорта при температуре от +5°C до +50°C в соответствии с манипуляционными знаками на упаковке с исключением ударов и перемещений внутри транспортного средства при относительной влажности 15–75% без конденсата.
- 7.2 Пушка должна храниться в упаковке изготовителя в отапливаемом, вентилируемом помещении при температуре от +5°C до +40°C и при относительной влажности 15–75% без конденсата.
- 7.3 Не допускается хранение пушки в помещениях совместно с жидкостями и веществами, испарения которых могут вызвать коррозию элементов конструкции и повреждение изоляции проводников.
- 7.4 Транспортирование и хранение обогревателей должно соответствовать указаниям манипуляционных знаков на упаковке.

### **Внимание!**

После транспортирования или хранения пушки при отрицательных температурах необходимо выдержать пушку в помещении, где предполагается его эксплуатация, без включения в сеть не менее 2-х часов. После длительного хранения или перерыва в работе первое включение пушки не производить в режиме 2.

## 8. ВОЗМОЖНЫЕ НЕИСПРАВНОСТИ И МЕТОДЫ ИХ УСТРАНЕНИЯ

Таблица 2

Характер неисправности	Вероятная причина	Метод устранения
Тепловентилятор не включается	Отсутствует напряжение в сети электропитания	Проверить наличие напряжения в сетевой розетке
	Не работает переключение режимов вентилятора	Проверить целостность шнура питания, неисправный заменить Проверить срабатывание выключателя, неисправный заменить
Воздушный поток не нагревается	Температура воздуха в помещении выше, чем задана терморегулятором	Повернуть ручку терморегулятора по часовой стрелке до включения электронагревательных элементов*
	Обрыв цепи питания электронагревательных элементов	Устранить обрыв*
	Не работает переключатель	Проверить срабатывание переключателя, неисправный заменить*
	Неисправны электронагревательные элементы	Заменить электронагревательные элементы*

### Примечание:

Для устранения неисправностей, связанных с заменой деталей и обрывом цепи, обращайтесь в специализированные ремонтные мастерские.

## 9. ПРАВИЛА УТИЛИЗАЦИИ

9.1 По истечении срока службы прибор должен подвергаться утилизации в соответствии с нормами, правилами и способами, действующими в месте утилизации.

9.2 Не выбрасывайте прибор вместе с бытовыми отходами.

9.3 По истечении срока службы прибора, сдавайте его в пункт сбора для утилизации, если это предусмотрено нормами и правилами вашего региона. Это поможет избежать негативного воздействия на окружающую среду и здоровье человека, а также будет способствовать повторному использованию компонентов изделия. Информацию о том, где и как можно утилизировать прибор можно получить от местных органов власти.

9.4 Изготовитель не несет ответственность за соблюдение пользователем правил и предписаний законодательства по утилизации, действующих в отношении электрообогревателей в регионе пользователя.

## 10. ИНФОРМАЦИЯ О СЕРТИФИКАЦИИ И НОРМАТИВНЫЕ ДОКУМЕНТЫ

Гарантируется безотказная работа изделия в соответствии со сроками, указанными в гарантийном талоне. Обязательно ознакомьтесь с условиями гарантии и требуйте от продавца правильного и четкого заполнения гарантийного талона. При отсутствии гарантийного талона, в комплекте поставки, спрашивайте копию у продавца.

### Дата изготовления

Дата изготовления указана на приборе.

### Товар сертифицирован на территории таможенного союза

#### Изготовитель:

Общество с ограниченной ответственностью  
«Ижевский завод тепловой техники»  
426052, РФ, Удмуртская Республика, г. Ижевск,  
ул. Лесозаводская, д. 23/110  
Тел./факс: +7 (3412) 905–410, +7 (3412) 905–411.  
ОГРН: 1071832004386

**Изготовлено** специально для ООО «К-Трейд»,  
РФ, 125284, г. Москва, ш. Хорошёвское, д. 32а, этаж 3,  
помещ. Va, ч. Каб. 7, оф. 317  
Тел./факс: +7 (499) 281–62–00, Email: info@loriot.ru

#### Сделано в России

Товар (прибор, изделие) соответствует требованиям: ТР ТС 004/2011 «О безопасности низковольтного оборудования», ТР ТС 020/2011 «Электромагнитная совместимость технических средств», утвержден Решением Комиссии Таможенного союза №879 от 9 декабря 2011 года, ТР ЕАЭС 037/2016 «Об ограничении применения опасных веществ в изделиях электротехники и радиоэлектроники».

Информацию о сертификате соответствия спрашивайте у продавца. Сервисные центры Изготовителя: указаны в гарантийном талоне; при отсутствии в гарантийном талоне списка сервисных центров, считать таковыми уполномоченное изготовителем лицо, а также сервисные центры, заявленные на сайте Изготовителя.



## ГАРАНТИЙНЫЙ ТАЛОН

Условия гарантийных обязательств  
на технику LORIoT.

Уважаемый покупатель!

Поздравляем вас с приобретением техники LORIoT. Во избежание излишних проблем просим вас внимательно ознакомиться с информацией, содержащейся в гарантийном талоне и инструкции по эксплуатации.

Настоящая гарантия действительна в течение 24 (двадцать четыре) месяцев на все изделия с даты покупки изделия покупателем при соблюдении условий, перечисленных ниже, если рекомендованные режимы эксплуатации полностью соблюдены.

Если ваше изделие LORIoT нуждается в гарантийном обслуживании, обращайтесь в Специализированные Сервисные Центры. Настоящая гарантия предусматривает безвозмездное устранение недостатков товара в течение гарантийного срока.

Гарантия действительна на территории Российской Федерации при соблюдении следующих условий:

1. Данное изделие должно быть куплено на территории Российской Федерации.
2. Данное изделие должно быть использовано в соответствии с инструкцией по эксплуатации (прилагается к изделию).  
В случае нарушения правил хранения, транспортировки, установки и эксплуатации, изложенных в инструкции по эксплуатации, гарантия не действительна.
3. Гарантия действительна только при наличии чётко, правильно и полностью заполненного настоящего гарантийного талона (с подписью и печатью Продавца). Без предъявления данного талона, в случае отсутствия в нём полной информации или при наличии каких-либо изменений в талоне, Специализированные Сервисные Центры вправе отказать в проведении гарантийного ремонта.
4. Гарантия не действительна:
  - а) если изделие, предназначенное для бытовых нужд, использовалось в коммерческих или иных целях



- б) гарантия не распространяется на расходные материалы, необходимые как для монтажа изделия, так и для его эксплуатации, а также на повреждения или поломки, возникшие в следствии использования ненадлежащих расходных материалов
- в) если изделие имеет механические повреждения
- г) если изделие ремонтировалось, или в нём произведены изменения не в авторизованном сервисном центре
- д) если использовались ненадлежащие расходные материалы или запасные части
- е) если неисправность вызвана попаданием внутрь изделия посторонних предметов, веществ, жидкостей, насекомых
- ж) если неисправность вызвана стихийными бедствиями, пожаром, бытовыми и другими факторами, не зависящими от производителя
- з) если повреждения вызваны несоответствием параметров источников питания и связи соответствующим государственным стандартам
- и) в случае любых изменений в установке, настройке и/или программировании
- к) в случае внесения несанкционированных изменений в гарантийный талон (поправок и исправлений)
- л) если серийный номер или номер модели на изделие изменён, удалён, стёрт или неразборчивый
- м) гарантия не распространяется на расходные материалы, например: фильтры, батареи и т.п. В соответствии с указаниями инструкции по эксплуатации
- н) гарантия не предусматривает чистку изделия, плановое техническое обслуживание и замену расходных материалов и запчастей, пришедших в негодность ввиду нормального износа и/или истечения срока службы
- о) настоящая гарантия применяется дополнительно к обязательным гарантиям, предоставляемым покупателям законом

Информацию об авторизованных центрах LORIoT можно получить в местах продажи товара, а также на сайте [www.loriot.ru](http://www.loriot.ru)

## ГАРАНТИЙНЫЙ ТАЛОН № \_\_\_\_\_

### Внимание!

Пожалуйста, требуйте от продавца полностью заполнить гарантийный талон, отрывные талоны

### Сведения о продаже

Изделие/Модель

---

Серийный номер (при его наличии)

---

Дата продажи

---

Продавец

---

Адрес

---

Телефон

---

М.П. продавца

Исправное изделие в полном комплекте, с инструкцией по эксплуатации получил; с условиями гарантии ознакомлен и согласен:

Подпись покупателя

---

### Сведения об установке изделия

Дата установки

---

Установщик

---

Наименование

---

Адрес

---

Телефон

---

М.П. установщика

Исправное изделие в полном комплекте, с инструкцией по эксплуатации установлено, инструктаж о правилах эксплуатации проведен:

Подпись покупателя

---

# ГРАФИК ВЫПОЛНЕНИЯ ТЕХНИЧЕСКОГО ОБСЛУЖИВАНИЯ

ДАТА	ПЕРЕЧЕНЬ РАБОТ	ФИО / ШТАМП МАСТЕРА

Для заметок



Официальный сайт в России:

[www.loriot.ru](http://www.loriot.ru)



Генеральный дистрибьютор в России и странах СНГ:

**компания К-Трейд**

